

# 広いスペースを生み出す階高1,900mm の次世代足場。

## 次世代足場

# Iq

アイキュー SYSTEM

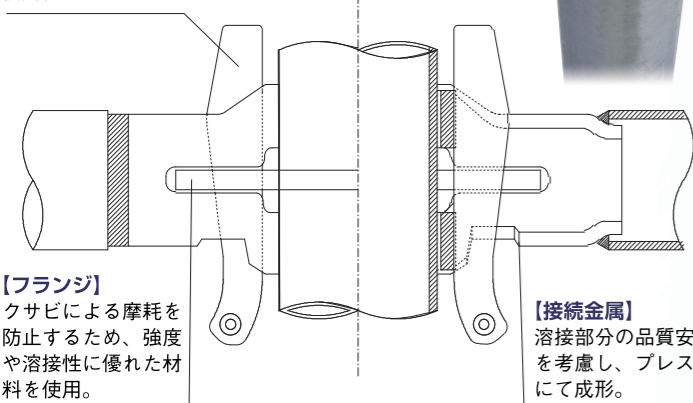
アイキューシステム

### 特徴

- ・歩きやすい高い階高1,900mm
- ・先行手すり標準装備、高さ1,000mm以上
- ・手すりは、横スライド方式で施工性アップ
- ・支柱は軽量高張力鋼管(2.0mm)外径48.6φを採用
- ・支柱、手すりはコンパクト収納可能
- ・大組、大払し可能
- ・ストック・ヤードを2倍に活用
- ・改正安衛則に準拠した手すり専用足場
- ・巾 1219, 914, 610 対応

#### 【クサビ】

緊結力を向上させるため、靱性や強度に優れた材料を使用。



#### 【フランジ】

クサビによる摩耗を防止するため、強度や溶接性に優れた材料を使用。

#### 【接続金属】

溶接部分の品質安定性を考慮し、プレス加工にて成形。

軽量パイプを使用し従来のクサビ足場を上回る作業階高1,900mm新しい規格の建設作業用次世代足場

効率と安全性・同水準の経済性を実現。システムです。

一般社団法人仮設工業会承認品



### 横スライド装着方式を採用!

フランジに横から差し込み取り付ける為、緊結部を同時に抜く必要がなく、スピーディーに組立解体が可能です。



①クサビが収納された状態の手すりを支柱のフランジの真横から差し込みます。

②クサビを引き上げ、フランジ孔に差し込みハンマーで打ち込み確実に固定させます。

### 広い作業空間、高い安全性!

安全な作業環境を生み出す1,900mmの階高、通行しやすく、かがみず作業ができます。



枠組足場

Iqシステム

### 先行手すり高さ1,000mm以上

標準装備の先行手すりは安全衛生規則を上回る1,000mm以上、この差が安心感を持たります。



枠組足場

Iqシステム

### 軽い支柱で楽々作業!

軽量高張力鋼管使用により、従来のクサビ式支柱(3,800mm比較)に比べ2kgの重量低減。



クサビ式支柱

Iqシステム

### 積載運搬効率、保管効率、大幅アップ!

部材が分割され容積が大幅に減少。

保管面積

Iq SYSTEM → 21.06㎡

梱包性

約50% DOWN

枠組足場 → 52.62㎡

※枠組足場1,000セット相当算出

積載運搬効率

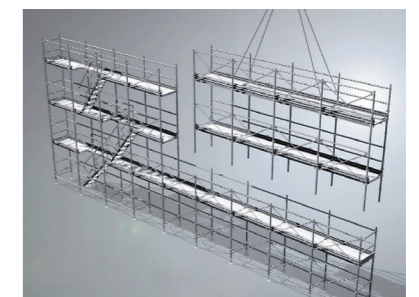
Iq SYSTEM → 2台

梱包性

枠組足場 → 3台

※架設面積2,000㎡で算出

### 大組、大払し可能、安全スピーディ!



手すり、支柱接合部に抜け止機能を設置。

### ガタツキなくコンパクト梱包

■手すり

