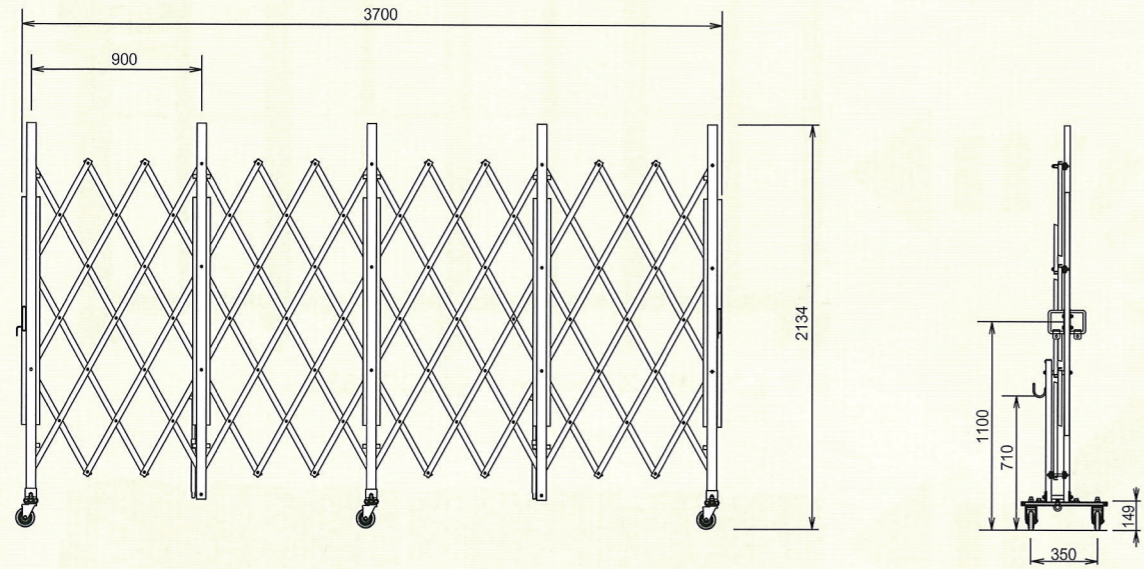
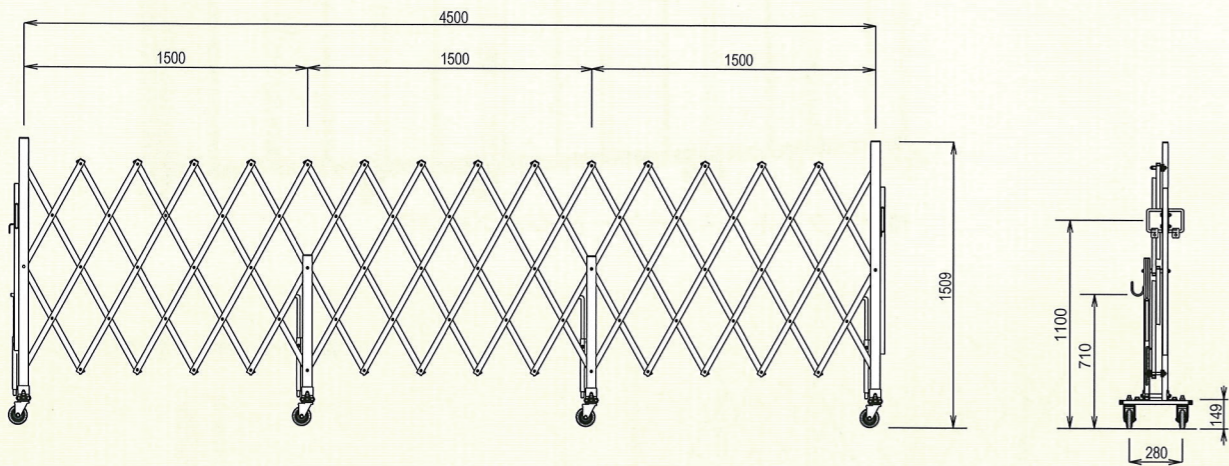


# キャスターゲート関連寸法図

## ■ サイクルクロスゲート (ACXG-2036)



## ■ サイクルクロスゲート (ACXG-1545)



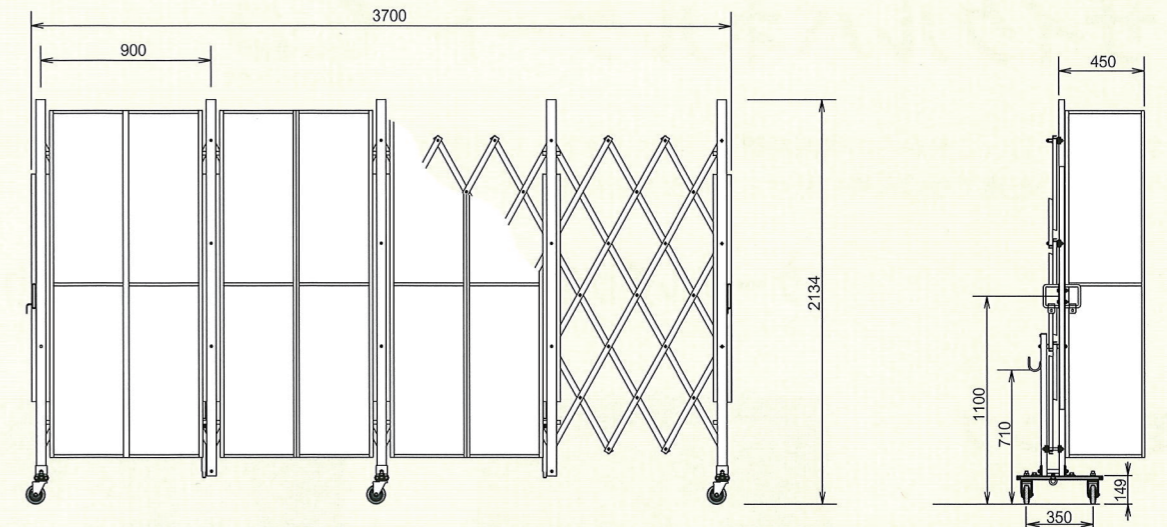
### ■ ACXG-20シリーズ H=2,134mm

品番	サイズ (mm)	スパン	有効開口巾 (mm)	単管芯芯 (mm)	重量 (kg)
2018	1,800	2	1,720	1,990	39.0
2027	2,700	3	2,440	2,890	52.0
2036	3,600	4	3,160	3,790	65.0
2045	4,500	5	3,970	4,690	79.0
2054	5,400	6	4,780	5,590	92.0
2063	6,300	7	5,590	6,490	105.0
2072	7,200	8	6,400	7,390	119.0
2081	8,100	9	7,210	8,290	139.0

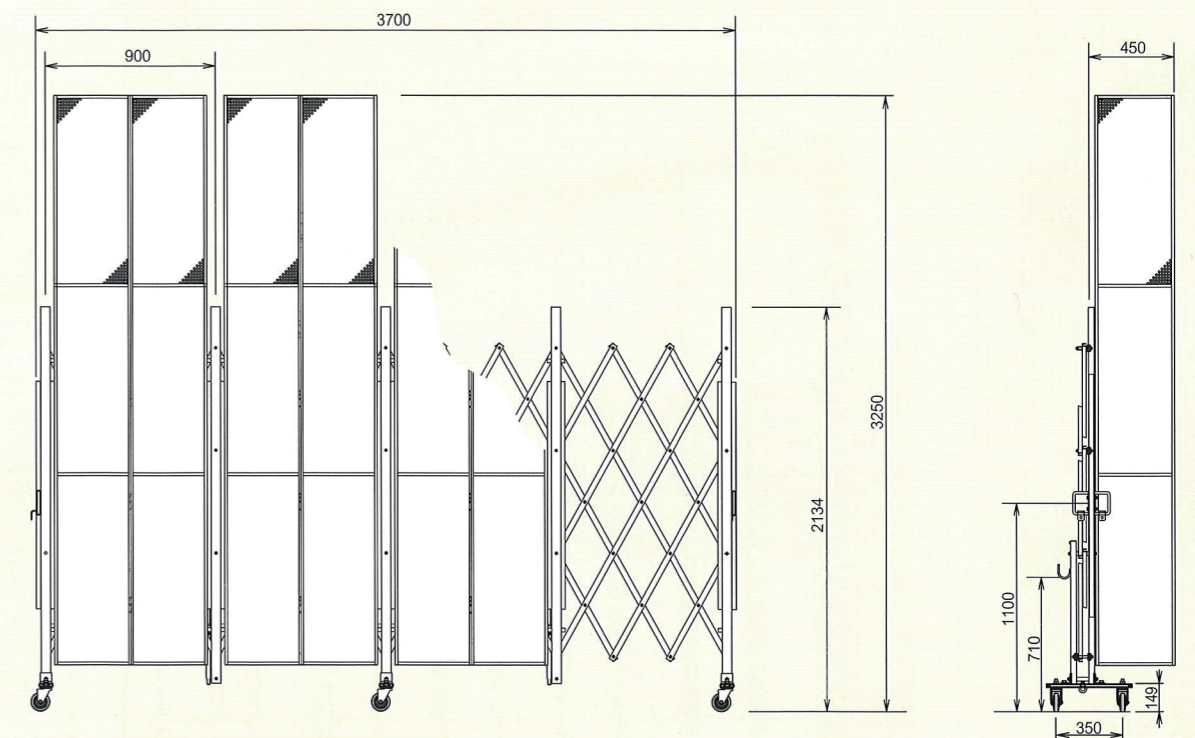
### ■ ACXG-15シリーズ H=1,509mm

品番	サイズ (mm)	スパン	有効開口巾 (mm)	単管芯芯 (mm)	重量 (kg)
1530	3,000	2	2,700	3,190	32.0
1545	4,500	3	4,000	4,690	44.0
1560	6,000	4	5,300	6,190	56.0
1575	7,500	5	6,600	7,690	68.0
1590	9,000	6	7,900	9,190	79.0

## ■ サイクルキャスターゲート (ACCG-2036)



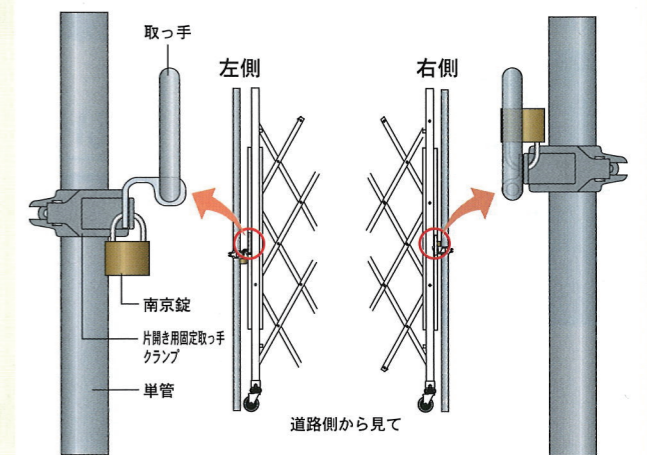
## ■ サイクルキャスターゲート (ACCG-3036)



### ■ ACCG-20シリーズ/ACCG-30シリーズ 20シリーズ: H=2,134mm 30シリーズ: H=3,250mm

品番 ( )内はACCG-30シリーズ品番	サイズ (mm)	スパン (パネル数)	有効開口巾 (mm)	単管芯芯 (mm)	重量 (kg) ( )内は30シリーズ重量
2018 (3018)	1,800	2	1,720	1,990	58.0(66.0)
2027 (3027)	2,700	3	2,440	2,890	80.0(93.0)
2036 (3036)	3,600	4	3,160	3,790	102.0(120.0)
2045 (3045)	4,500	5	3,970	4,690	124.0(147.0)
2054 (3054)	5,400	6	4,780	5,590	146.0(174.0)
2063 (3063)	6,300	7	5,590	6,490	168.0(201.0)
2072 (3072)	7,200	8	6,400	7,390	190.0(228.0)
※2081(※3081)	8,100	9	7,210	8,290	212.0(255.0)

### 施錠部詳細



- 注1) ※付品番は受注対応品になります。  
 注2) 返却の際は、納入時の状態にてご返却ください。  
 注3) 台風などの強風の際には、全開にするかパネルを外すなど適切に対応してください。